



HR% SRL

sede Legale: Via Canova 11/C 22100 - Como

Sede amm.va: Strada Statale dei Giovi, 5, 22070 Casnate con Bernate – Como

PI-CF 03581110131

Tel.031/396310 – Fax. 031/564619

DSR 12 – DSR 20

MANUALE



ATTENZIONE:

Il compressore e la ventola di tutti gli apparecchi sono equipaggiati con un timer ed entrano in funzione dopo 3 minuti dall'accensione del sistema



HR% SRL

sede Legale: Via Canova 11/C 22100 - Como

Sede amm.va: Strada Statale dei Giovi, 5, 22070 Casnate con Bernate – Como

PI-CF 03581110131

Tel.031/396310 – Fax. 031/564619

DEUMIDIFICATORI DSR12 – DSR20

SICUREZZA



Per ragioni di sicurezza, leggere attentamente queste informazioni prima di adoperare le apparecchiature. Le persone che non hanno familiarità con questo tipo di apparecchiatura non dovrebbero usarla. Sugeriamo di tenere questo manuale in un posto sicuro per eventuali future consultazioni.



Questa apparecchiatura va installata con la messa a terra.

L'unità è destinata all'uso interno.

Fare riferimento alle indicazioni sull'apparecchiatura per il voltaggio e la potenza della corrente in entrata. L'installazione deve essere in accordo con le direttive del Paese dove viene installata. La distanza minima tra la mandata e la ripresa dell'aria e qualsiasi altro oggetto esterno deve essere di 40 cm.

- ❖ L'unità è sicura in quanto certificata CE. Trattandosi comunque di un dispositivo elettrico, si prega di avere la massima prudenza nell'uso.
- ❖ Tenere lontano dalla portata dei bambini.
- ❖ Non pulire l'unità vaporizzando o immergendo la macchina nell'acqua.
- ❖ Non introdurre nessun oggetto attraverso le fessure dell'apparecchio.
- ❖ Disconnettere l'unità dalla corrente prima di pulire l'apparecchio o qualsiasi suo componente.
- ❖ Non usare mai prolunghie elettriche per l'alimentazione. Nel caso non fossero a disposizione prese nelle vicinanze da adibire esclusivamente all'uso di apparecchio. Provvedere all'installazione da parte di un elettricista autorizzato.
- ❖ Qualsiasi operazione diversa dalla regolazione pulizia o sostituzione filtri, deve essere effettuata da CAT autorizzati.



HR% SRL

sede Legale: Via Canova 11/C 22100 - Como

Sede amm.va: Strada Statale dei Giovi, 5,22070 Casnate con Bernate – Como

PI-CF 03581110131

Tel.031/396310 – Fax. 031/564619

DEUMIDIFICATORI DSR12 – DSR20

DEUMIDIFICATORE DSR12 – DSR20

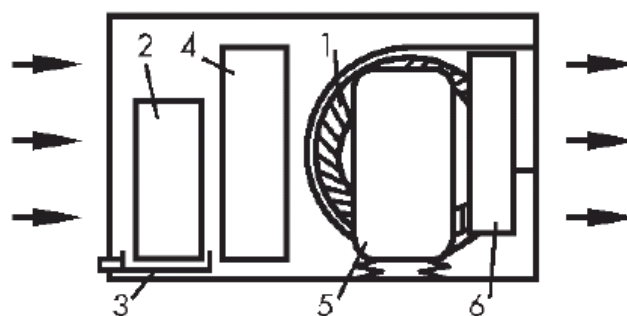
L'umidità relativa può essere controllata solo in ambienti chiusi come depositi, magazzini, garage dove finestre appannate e muri umidi sono fenomeni frequenti.

E' per questo motivo che hai bisogno del deumidificatore DSR.

E' semplicemente necessario selezionare sull'igrostatato remoto il tasso di U.R. desiderato, e questo verrà raggiunto e mantenuto automaticamente.

L'acqua che evapora dall'ambiente, o da oggetti e superfici bagnate, aumenta l'umidità nell'ambiente e causa quell'aria pesante e viziata tipica degli ambienti umidi. Allo stesso tempo, l'acqua si condensa sulla parte più fredda dei locali: vetri, muri, soffitto ecc. La condensazione del vapore acqueo non crea soltanto difetti estetici ma può essere causa di veri e propri danni strutturali nel lungo periodo

PRINCIPIO DI FUNZIONAMENTO



La ventola (1) aspira l'aria umida attraverso l'evaporatore (2).

L'aria viene raffreddata e il vapore nell'aria si condensa diventando acqua, che viene accumulata nella vaschetta (3) e fatta scolare via attraverso le tubature.

Il compressore (5) cede il calore, che è stato estratto dall'aria, nel condensatore (6). Questo calore viene di nuovo rilasciato e assorbito nell'aria asciutta. L'intera operazione viene monitorata dalla centralina di controllo.



HR% SRL

sede Legale: Via Canova 11/C 22100 - Como

Sede amm.va: Strada Statale dei Giovi, 5,22070 Casnate con Bernate – Como

PI-CF 03581110131

Tel.031/396310 – Fax. 031/564619

DEUMIDIFICATORI DSR12 – DSR20

IMPIANTO ELETTRICO

L'impianto viene fornito con cavo e spina elettrica. Nel caso fosse necessario rimpiazzare tale spina, assicurarsi di utilizzare un'altra presa compatibile con i parametri di voltaggio locali e conforme agli standard di sicurezza nazionale.

- ❖ **BLU** Neutro
- ❖ **MARRONE** Fase
- ❖ **VERDE/GIALLO** Terra

Il **CAVO BLU** deve essere collegato al terminale tramite la presa contrassegnata dalla lettera N, oppure colorata di nero

Il **CAVO MARRONE** deve essere collegato al terminale la presa contrassegnata con la lettera L, oppure colorata di rosso.

Il **CAVO VERDE** deve essere collegato al terminale tramite la presa contrassegnata con la lettera E, oppure dal simbolo



L'unità deve essere connessa alla presa principale tramite gli appropriati cavi isolati. Il cavo dovrebbe passare attraverso fori ricoperti da adeguate guarnizioni di gomma. Tra l'unità e la fonte di energia deve essere installata una presa con fusibili per l'interruzione da sovraccarico. L'unità deve essere collegata da un interruttore principale, accessibile all'esterno dell'aria dove è localizzato l'apparecchio, in conformità con le disposizioni.

MANUTENZIONE

L'apparecchio non necessita di nessuna particolare manutenzione, salvo in caso di sporco. In questo caso il filtro deve essere pulito. Per estrarre il filtro, togliere le due viti che fissano la griglia del filtro localizza sul pannello posteriore. Alzare la griglia tirandola verso l'esterno per avere accesso ai filtri. Togliere il filtro, lavarlo tenendolo sotto un getto di acqua corrente.





HR% SRL

sede Legale: Via Canova 11/C 22100 - Como

Sede amm.va: Strada Statale dei Giovi, 5, 22070 Casnate con Bernate – Como

PI-CF 03581110131

Tel.031/396310 – Fax. 031/564619

DEUMIDIFICATORI DSR12 – DSR20



Il deumidificatore DSR è un apparecchio pronto all'installazione e trasportabile. Può essere montato su una mensola, alle pareti del locale da deumidificare. E' possibile anche installarlo in una stanza adiacente e connetterlo all'ambiente tramite condotti.

Il compressore ha esattamente la stessa capacità dell'evaporatore, permettendo di raggiungere un ottimo bilanciamento tra efficienza e consumo.

Il deumidificatore è controllato da un umidostato che per motivi di sicurezza, viene fatto operare ad un voltaggio di 24V.

L'umidità relativa può essere regolata tra 50% e 80% quando viene utilizzato in igrostatato esterno.

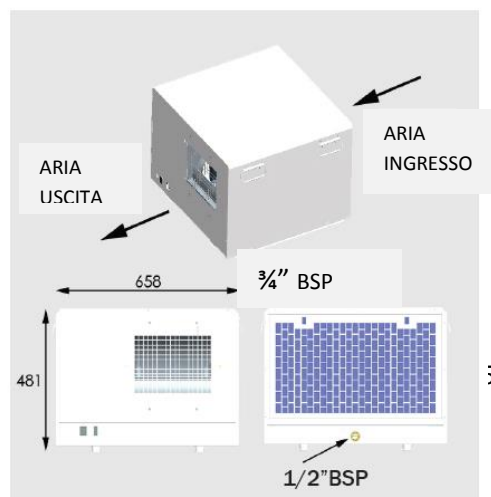
INSTALLAZIONE

La distanza minima tra le prese/sbocchi d'aria e qualsiasi altro oggetto esterno deve essere di 40cm. L'installazione del deumidificatore è semplice in quanto l'unità è costruita su una base e può scorrere fuori dalla scatola metallica. Ogni singolo elemento è ordinato in modo logico e può essere ispezionato.

Prima di tutto rimuovere le viti dal pannello con le feritoie per la ventilazione. Rimuovere le viti della base. Ora l'unità può essere sfilata dalla cassa.

Montare su di un muro una mensola adatta. Collocare la cassa metallica sulla mensola e fissarla con viti ai piedi della base (che dovrebbero essere preferibilmente rivestiti con un materiale atto ad assorbire vibrazioni).

Inserire l'unità nella carcassa, assicurarla alla base e riposizionare il pannello con le feritoie di ventilazione, attaccare un tubo flessibile 3/4" ID alla valvola di scolo localizzata nella parte posteriore della struttura.





HR% SRL

sede Legale: Via Canova 11/C 22100 - Como

Sede amm.va: Strada Statale dei Giovi, 5,22070 Casnate con Bernate – Como

PI-CF 03581110131

Tel.031/396310 – Fax. 031/564619

DEUMIDIFICATORI DSR12 – DSR20

I deumidificatori DSR Contengono gas fluorurato effetto serra

- R410A

Carica DSR 12: 1.25KG

Carica DSR 20: 1.5 KG

RANGE DI TEMPERATURA

- ❖ Temperatura massima 35°C
- ❖ Temperatura minima 5°C
- ❖ U.R. 40- 100%



MODELLO DSR 12
DEUMIDIFICAZIONE



CAPACITA' DI





HR% SRL

sede Legale: Via Canova 11/C 22100 - Como

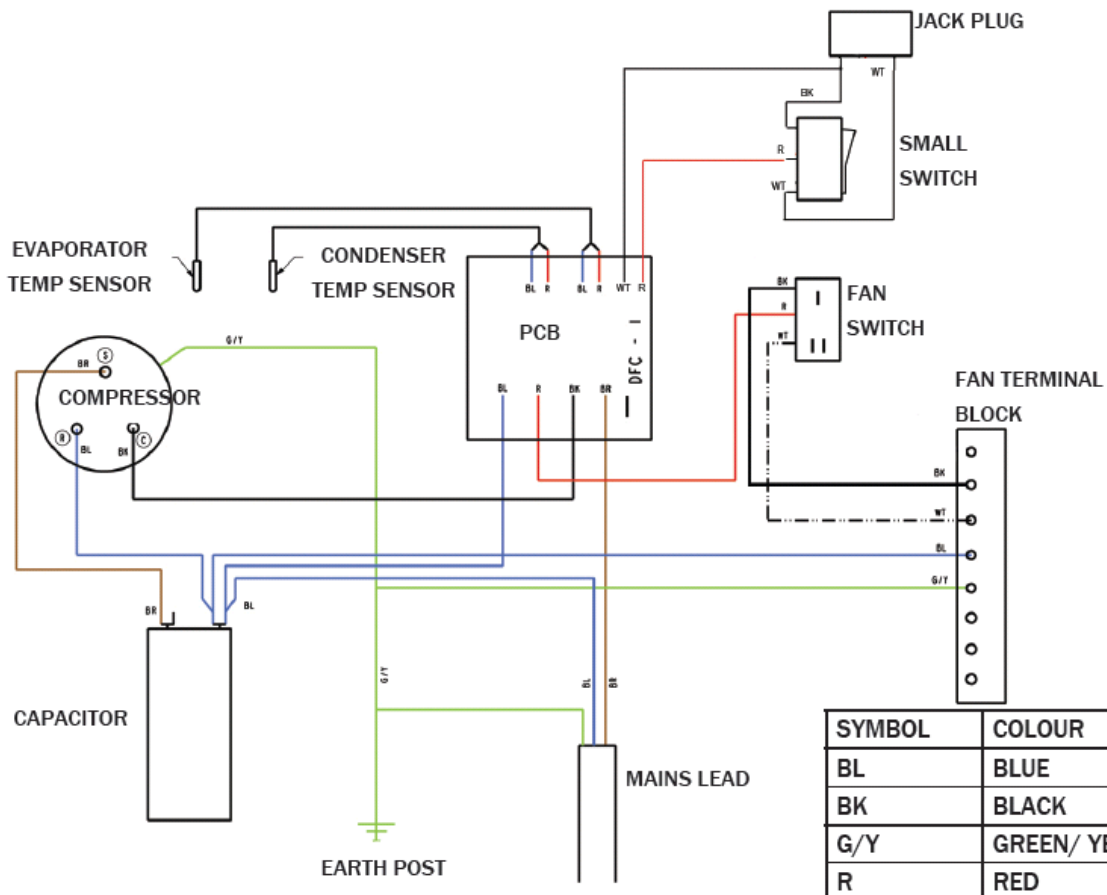
Sede amm.va: Strada Statale dei Giovi, 5,22070 Casnate con Bernate – Como

PI-CF 03581110131

Tel.031/396310 – Fax. 031/564619

DSR 12 – CURVA DI RENDIMENTO (liter water/24h)								
RELATIVE HUMIDITY %								
ROOM TEMP. °C	85	80	75	70	65	60	55	50
15	41	37	34	31	28	25	23	17
20	57	52	48	43	38	34	30	27
24	73	66	60	55	49	43	39	34
25	77	70	63	58	51	46	41	36
26	80	73	67	60	54	48	43	38
27	84	77	70	63	56	50	45	40
28	88	80	73	66	59	52	47	42
29	92	84	76	69	62	55	49	43
30	96	87	79	72	64	57	51	45
32	100	91	82	75	67	59	53	47
35	104	94	86	78	69	62	55	49

SCHEMA ELETTRICO DSR 12





HR% SRL

sede Legale: Via Canova 11/C 22100 - Como

Sede amm.va: Strada Statale dei Giovi, 5,22070 Casnate con Bernate – Como

PI-CF 03581110131

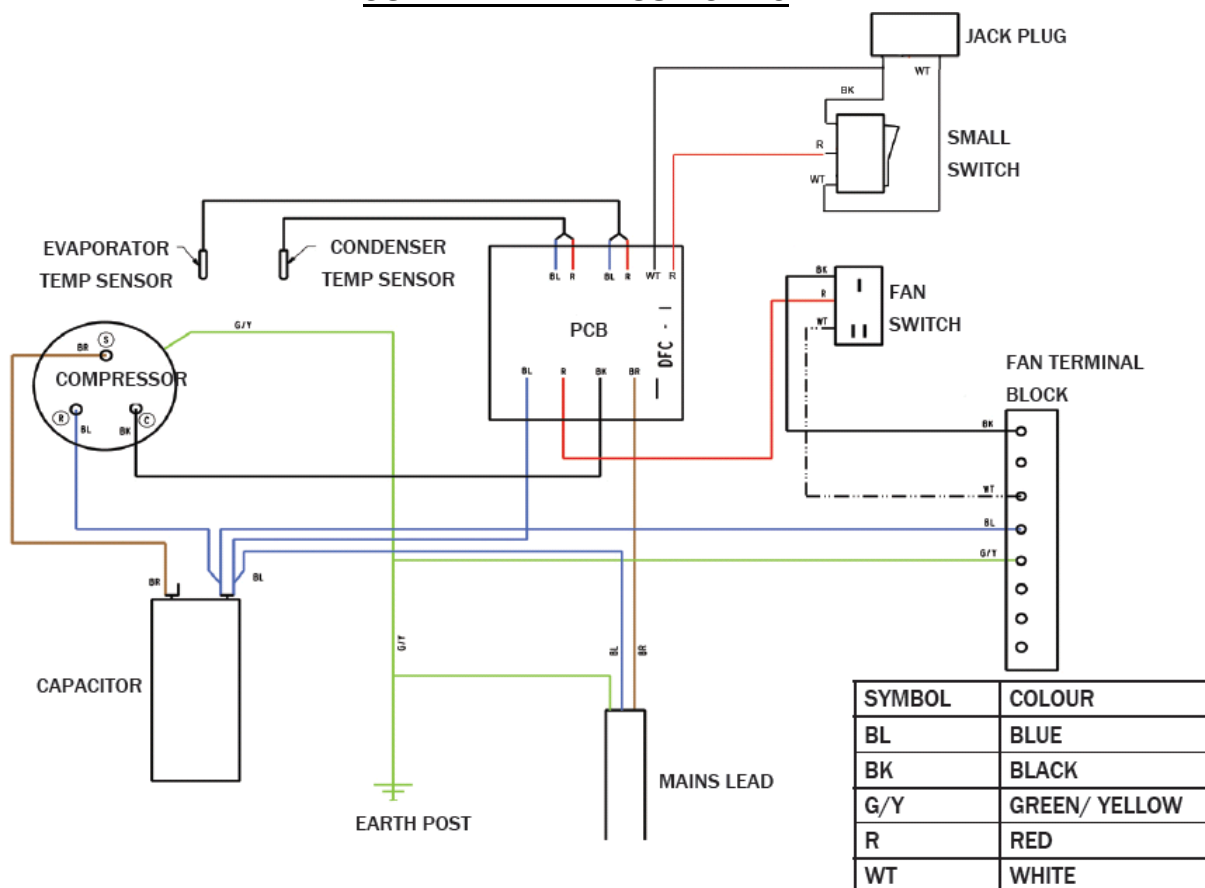
Tel.031/396310 – Fax. 031/564619

DEUMIDIFICATORI DSR12 – DSR20

MODELLO DSR 20 CAPACITA' DI DEUMIDIFICAZIONE

DSR 20 – CURVA DI RENDIMENTO (liter water/24h)								
RELATIVE HUMIDITY %								
ROOM TEMP. °C	85	80	75	70	65	60	55	50
15	69	62	57	52	46	41	23	17
20	96	87	79	72	64	57	51	45
24	121	110	100	91	81	72	64	57
25	128	116	106	96	85	76	68	60
26	134	122	111	101	90	80	71	63
27	141	128	116	106	94	84	74	66
28	147	134	121	110	98	87	78	69
29	153	139	127	115	103	91	81	72
30	160	145	132	120	107	95	85	75
32	166	151	137	125	111	99	88	78
35	173	157	143	130	116	103	92	82

SCHEMA ELETTRICO DSR 20





HR% SRL

sede Legale: Via Canova 11/C 22100 - Como

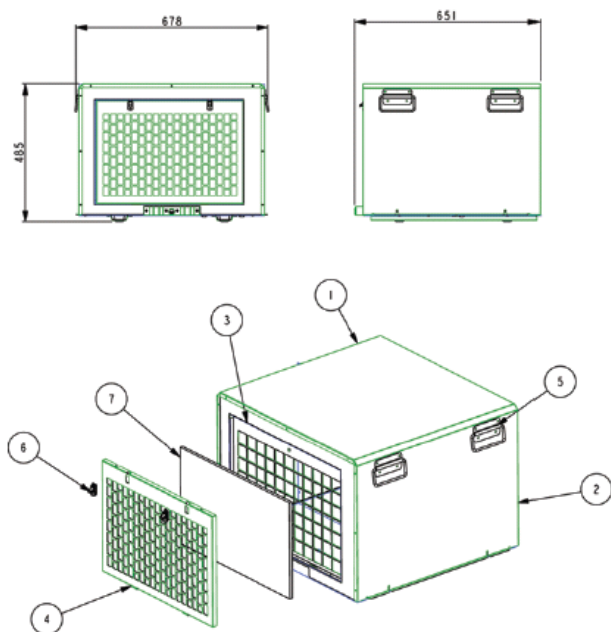
Sede amm.va: Strada Statale dei Giovi, 5,22070 Casnate con Bernate – Como

PI-CF 03581110131

Tel.031/396310 – Fax. 031/564619

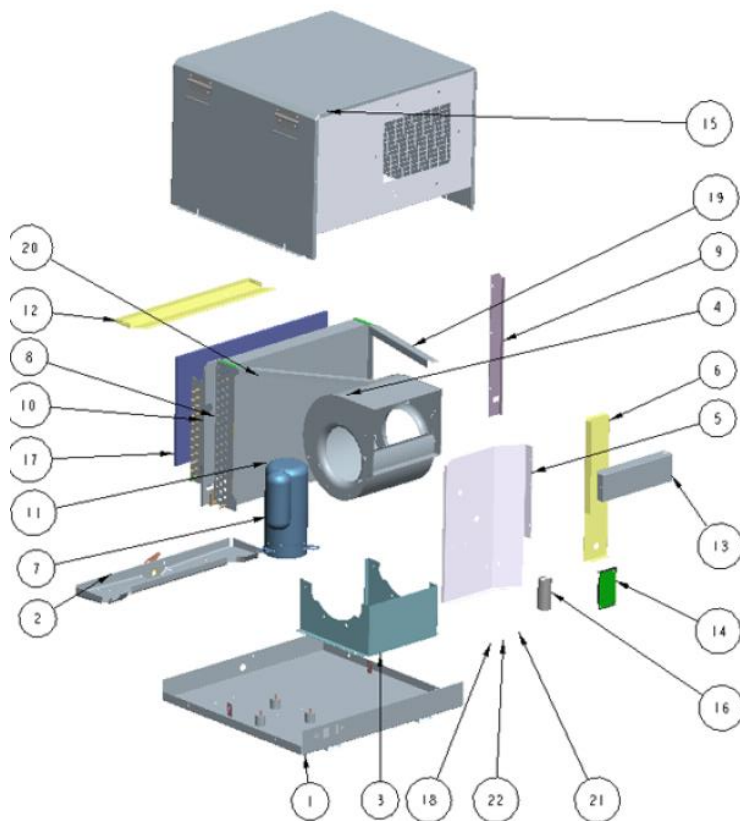
DEUMIDIFICATORI DSR12 – DSR20

ESPLOSO DSR 12



No.	PART No	DESCRIPTION	TYPE	QTY
1	DH02-C030	COVER	PART	1
2	DH02-C021	COVER OUTLET END PANEL	PART	1
3	DH02-A007	REAR PANEL ASSY	ASSEMBLY	1
4	DH02-C026	FILTER DOOR	PART	1
5	DH02-P027	HANDLE	PART	4
6	DH01-P004	LATCH	PART	2
7	DH02-P021	FILTER MATERIAL	PART	1

No.	PART No	DESCRIPTION	TYPE	QTY
1	DH02-A001	BASE PANEL ASSY	ASSEMBLY	1
2	DH02-A003	DRAIN TRAY ASSY	ASSEMBLY	1
3	DH02-C017	FAN HOUSING MOUNTING BRACKET	PART	1
4	DH02-A004	FAN	PART	1
5	DH02-C012	INNER PANEL RH	PART	1
6	DH02-C011	INNER PANEL LH	PART	1
7	DH02-P021	COMPRESSOR	PART	1
8	DH02-P004	CONDENSER COIL	PART	1
9	DH02-C006	EVAP MOUNT BRACKET LEFT	PART	1
10	DH02-C049	EVAP MOUNT BRACKET RIGHT	PART	1
11	DH02-P003	EVAPORATOR COIL	PART	1
12	DH02-C008	EVAP TOP COVER	PART	1
13	DH02-C013	FAN HOUSING	PART	1
14	DH02-A010	PCB	ASSEMBLY	1
15	DH02-A009	COVER ASSY	ASSEMBLY	1
16	DH02-P029	COMPRESSOR CAPACITOR	PART	1
17	DH02-P021	FILTER MATERIAL	PART	1
18	DH01-P003	ROCKER SWITCH	ASSEMBLY	1
19	DH02-C047	COIL BRACE RIGHT	PART	1
20	DH02-C048	COIL BRACE LEFT	PART	1
21	DH02-P033	JACK SOCKET	PART	1
22	DH02-P032	ROCKER SWITCH SMALL	ASSEMBLY	1





HR% SRL

sede Legale: Via Canova 11/C 22100 - Como

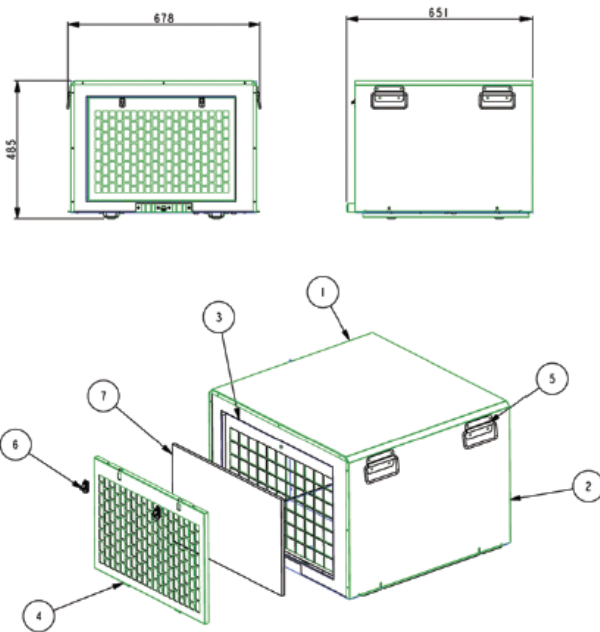
Sede amm.va: Strada Statale dei Giovi, 5,22070 Casnate con Bernate – Como

PI-CF 03581110131

Tel.031/396310 – Fax. 031/564619

DEUMIDIFICATORI DSR12 – DSR20

ESPLOSO DSR 20



No.	PART No	DESCRIPTION	TYPE	QTY
1	DH02-C030	COVER	PART	1
2	DH02-C021	COVER OUTLET END PANEL	PART	1
3	DH02-A007	REAR PANEL ASSY	ASSEMBLY	1
4	DH02-C026	FILTER DOOR	PART	1
5	DH02-P027	HANDLE	PART	4
6	DH01-P004	LATCH	PART	2
7	DH02-P021	FILTER MATERIAL	PART	1

No.	PART No	DESCRIPTION	TYPE	QTY
1	DH02-A001	BASE PANEL ASSY	ASSEMBLY	1
2	DH02-A003	DRAIN TRAY ASSY	ASSEMBLY	1
3	DH02-C017	FAN HOUSING MOUNTING BRACKET	PART	1
4	DH02-A004	FAN	PART	1
5	DH02-C012	INNER PANEL RH	PART	1
6	DH02-C011	INNER PANEL LH	PART	1
7	DH02-P021	COMPRESSOR	PART	1
8	DH02-P001	CONDENSER COIL	PART	1
9	DH02-C006	EVAP MOUNT BRACKET LEFT	PART	1
10	DH02-C007	EVAP MOUNT BRACKET RIGHT	PART	1
11	DH02-P002	EVAPORATOR COIL	PART	1
12	DH02-C008	EVAP TOP COVER	PART	1
13	DH02-C013	FAN HOUSING	PART	1
14	DH02-A010	PCB	ASSEMBLY	1
15	DH02-A009	COVER ASSY	ASSEMBLY	1
16	DH02-P013	COMPRESSOR CAPACITOR	PART	1
17	DH02-P021	FILTER MATERIAL	PART	1
18	DH01-P003	ROCKER SWITCH	ASSEMBLY	1
19	DH02-C047	COIL BRACE RIGHT	PART	1
20	DH02-C048	COIL BRACE LEFT	PART	1
21	DH02-P033	JACK SOCKET	PART	1
22	DH02-P032	ROCKER SWITCH SMALL	ASSEMBLY	1

